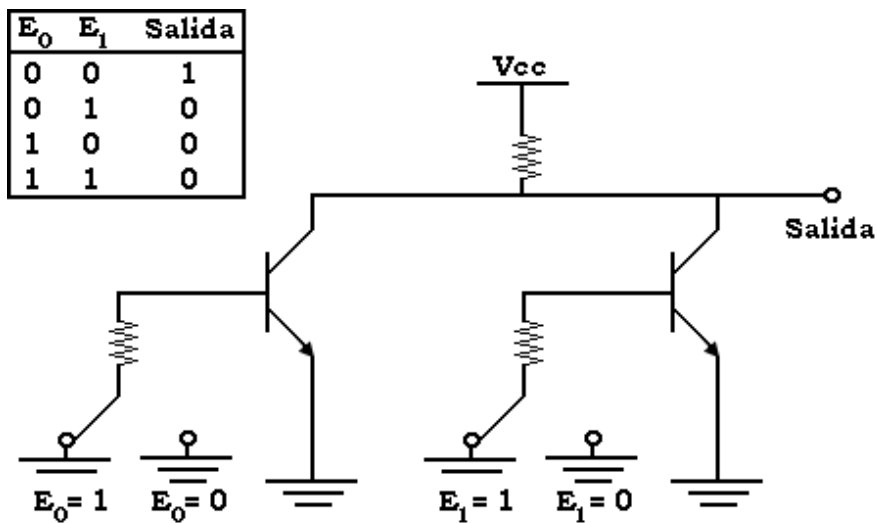


## Electrónica Digital – Familias Lógicas

### ➤ Familia Lógica RTL:

Lógica de Resistencia Transistor.

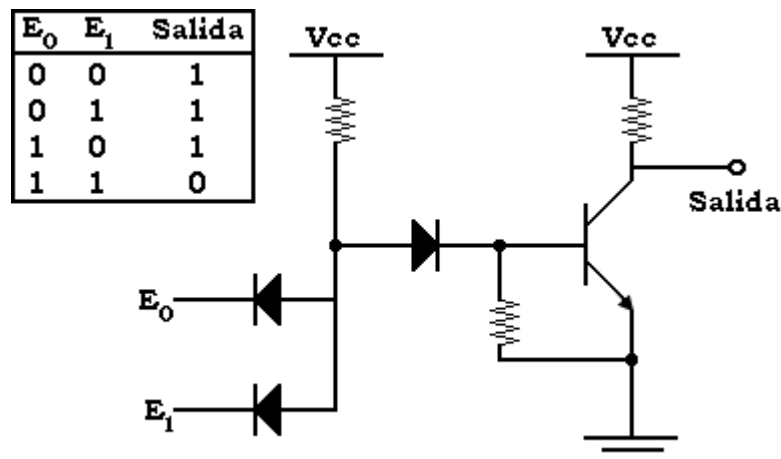
- Bajo fan-out (cantidad de puertas que se pueden conectar a la salida de una puerta).
- Bajo margen de ruido (la distorsión que se puede causar en la señal para que un 1 sea interpretado como tal y no como un 0).
- Velocidad limitada fundamentalmente por el numero de pertas que se conecten.
- Potencia típica disipada de 12 mW.
- La puerta básica de esta familia es la puerta NOR.



### ➤ Familia Lógica DTL:

Lógica de Diodo Transistor.

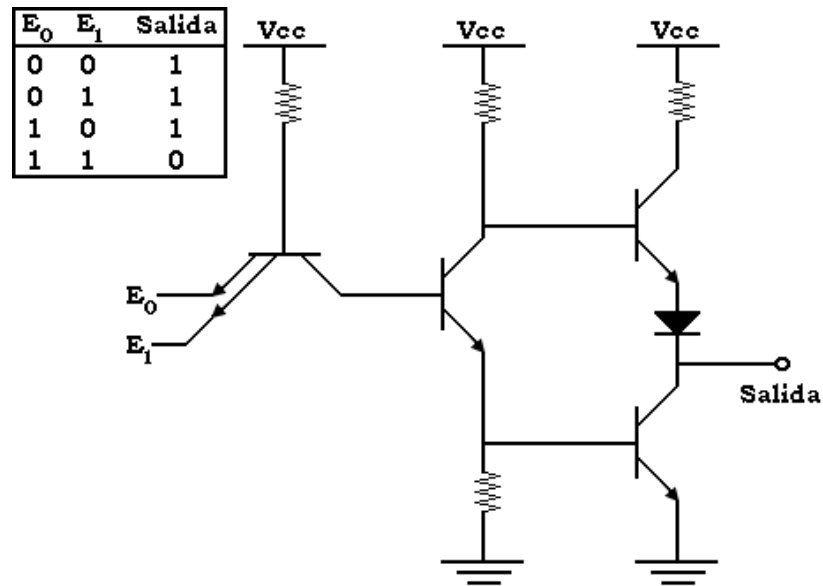
- Fan-out (cantidad de puertas que se pueden conectar a la salida de una puerta). Limitado a 8 por el fabricante.
- Buena inmunidad al ruido (la distorsión que se puede causar en la señal para que un 1 sea interpretado como tal y no como un 0).
- Mejora la velocidad de la familia RTL.
- Potencia típica disipada de 8mW a 12mW.
- La puerta básica de esta familia es la puerta NAND.



➤ Familia Lógica TTL:

Lógica de Transistor Transistor.

- Fan-out de 10.
- Es la familia mas rápida que se conoce y su tiempo de propagación es de 1 a 4 nanosegundos.
- Buena inmunidad al ruido.
- Alto consumo.
- La puerta básica de esta familia es la puerta NAND.



➤ Familia Lógica ECL:

Lógica de Acoplamiento por Emisor.

- Gran fan-out (cantidad de puertas que se pueden conectar a la salida de una puerta).
- Posee un retardo de propagación de 2 nanosegundos.
- Su desventaja es la incompatibilidad con las otras familias ya que trabaja con tensiones negativas.
- Posee una alta disipación de corriente.
- Alto consumo.

➤ Familia Lógica MOS:

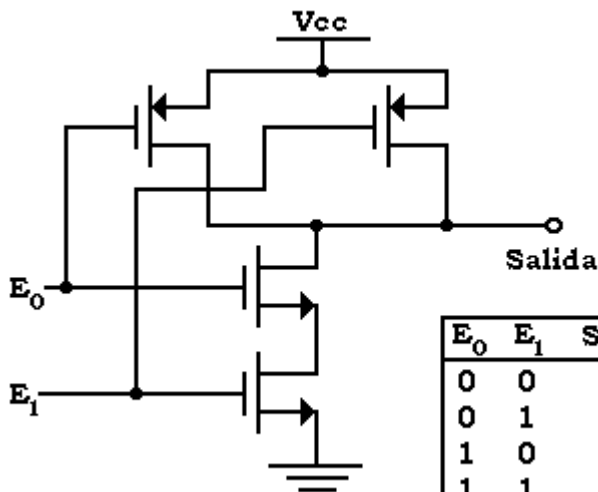
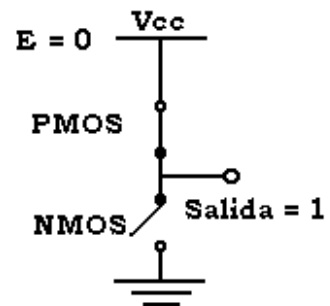
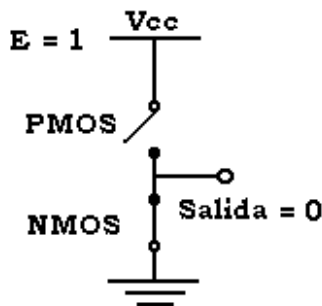
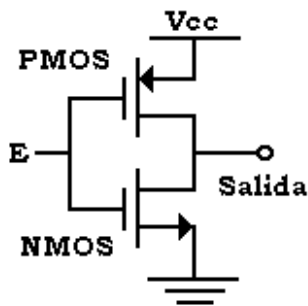
Lógica de Metal Oxido Semiconductor.

La lógica CMOS consiste en la utilización conjunta de transistores PMOS y NMOS.

- Bajo Consumo.
- Buena inmunidad al ruido (la distorsión que se puede causar en la señal para que un 1 sea interpretado como tal y no como un 0).
- Fácil de diseñar.
- Gran fan-out (cantidad de puertas que se pueden conectar a la salida de una puerta). De 50.
- Baja velocidad.
- Sensibles a la electricidad estática. (se rompen).

E	Salida
0	1
1	0

Tecnología CMOS



E <sub>0</sub>	E <sub>1</sub>	Salida
0	0	1
0	1	1
1	0	1
1	1	0