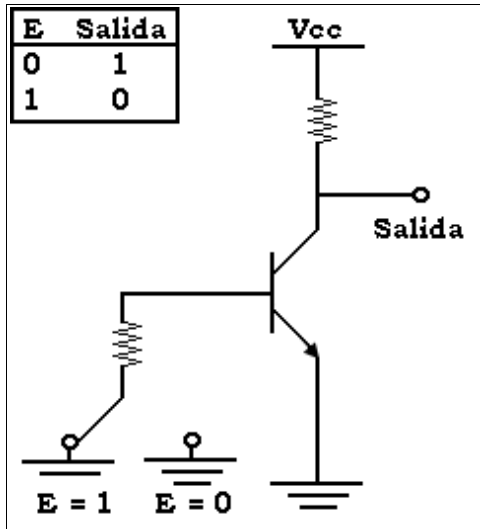
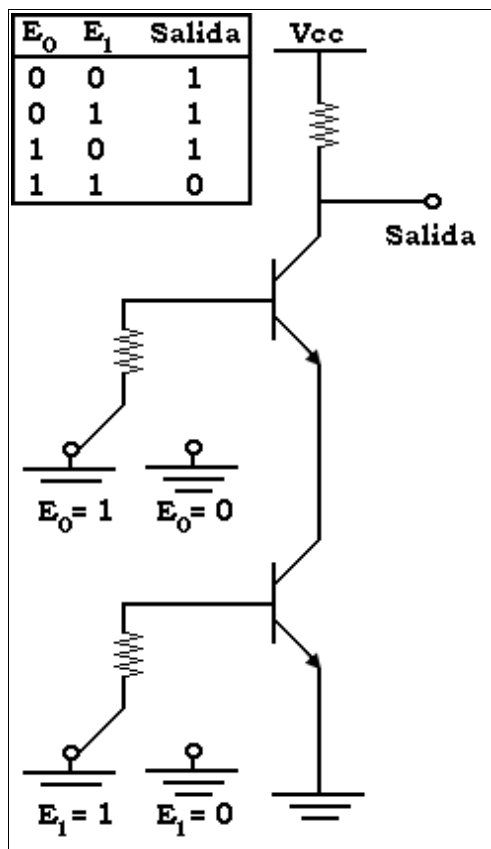


Electrónica Digital – Implementación de puertas básicas con transistores. Logica Transistore Resistencia. (RTL)

- Puerta lógica NOT:

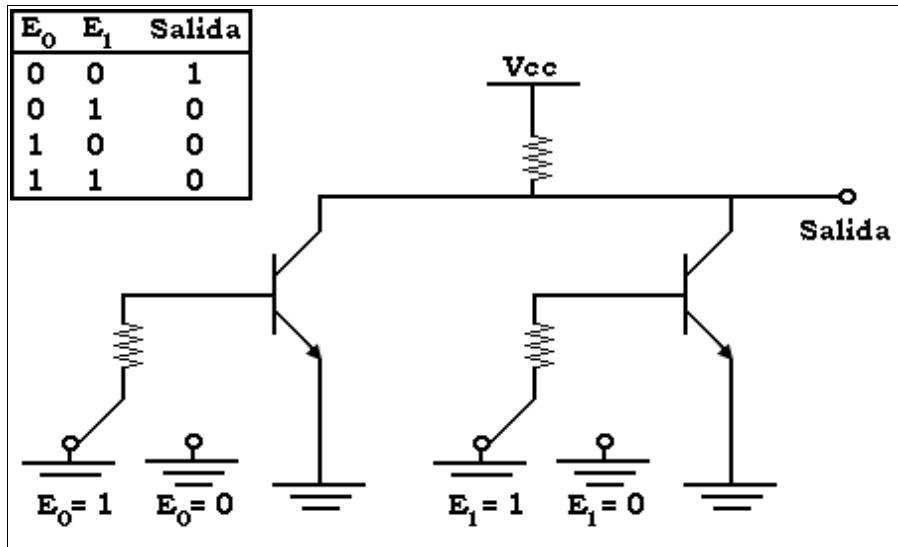


- Puerta lógica NAND:



- Puerta lógica AND se hace poniendo una puerta NOT en la salida de la NAND

> Puerta lógica NOR:



> Puerta lógica OR se hace poniendo una puerta NOT en la salida de la NOR

> Puerta lógica XOR:

