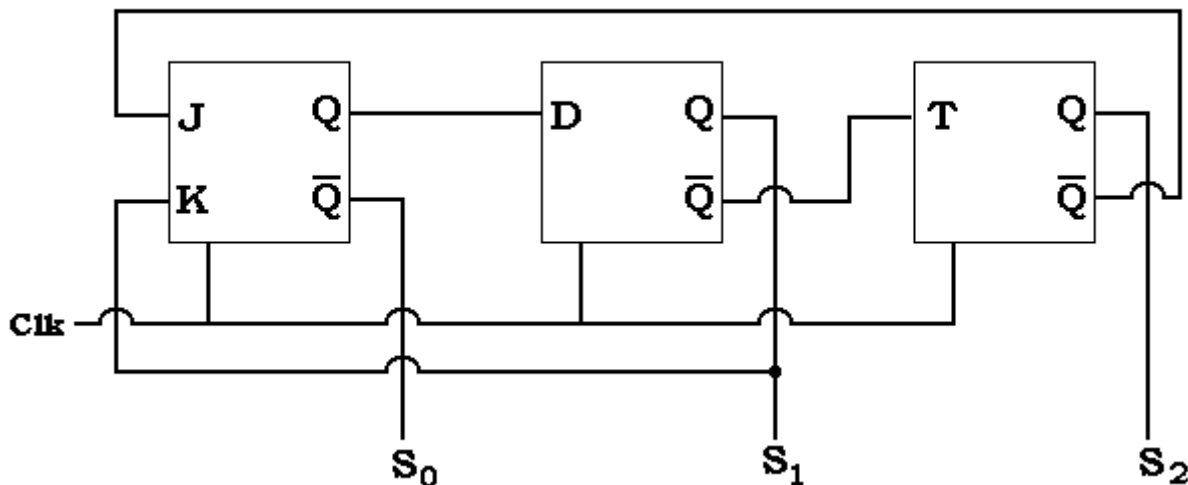


Electrónica Digital – Parcial

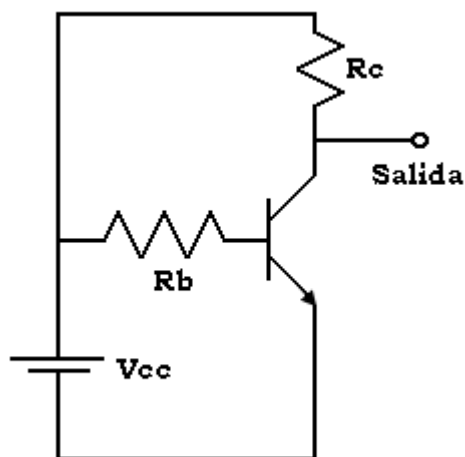
Fecha: 12/11/2008

- 1) Implemente un multiplexor de 8 entradas de un bit y una salida. Utilice la cantidad de entradas de control que crea necesarias y una entrada de habilitación En . Cuando En vale 1 el multiplexor debe trabajar normalmente. Cuando En vale 0 la salida del multiplexor debe tomar el valor Z (alta impedancia). Utilizar para la implementación exclusivamente compuertas and, inversores y buffers triestado.
- 2) Responda Verdadero o Falso las siguientes afirmaciones y justifique brevemente.
 - a. El valor de β depende de la zona en donde se encuentra el transistor.
 - b. En saturación, las junturas base-emisor y la base-colector están en directa.
 - c. En zona activa la tensión colector-emisor es constante.
 - d. En saturación, el cociente entre la corriente de base y la de colector es prácticamente constante.
 - e. La corriente de base es menor cuando el transistor esta en corte que cuando esta en saturación.
 - f. La potencia del transistor es el producto entre la corriente de colector y la tensión colector-emisor.
- 3) Diseñe un semisumador. Realice el diseño en forma descendente, partiendo de las puertas básicas hasta llegar a la lógica RTL o DTL.
- 4) Estudie el circuito que se muestra a continuación y complete la tabla con los valores que tomarán las salidas en los pasos sucesivos indicados en las filas. Nota: los tres componentes son Flip Flop y se actualizan en flanco ascendente.



t	Clk	S0	S1	S2	t	Clk	S0	S1	S2
0	x	1	0	1	7	↑			
1	↑				8	↓			
2	↓				9	↑			
3	↑				10	↓			
4	↓				11	↑			
5	↑				12	↓			
6	↓				13	↑			

- 5) Utilizando Flips Flops D realice:
- Contador ascendente síncrono de 4 bits.
 - Contador descendente síncrono de 4 bits.
- 6) Dado el circuito de la figura 1:
- Hallar la inecuación que de como resultado el valor de β mínimo para que el transistor de la figura 1 esté saturado.
 - Basándose en el circuito de la figura 1 y suponiendo:
 - $V_{cc} = 14 \text{ V}$
 - $R_c = 270 \Omega$
 - $I_b = 200 \mu\text{A}$
 - El transistor responde a las curvas características de la figura 2.
 ¿Cual es el valor mínimo aproximado de V_{ce} y I_c ? Identifiquelo en la figura.



- 7) Biestables:
- Realice un latch SR síncrono con reset u preset asincrono (utilice compuertas NOR).
 - Utilizando el componente de inciso anterior, implemente un Flip Flop D con reset y preset asincrono.
 - Explique las diferencias entre latch y Flip Flop.