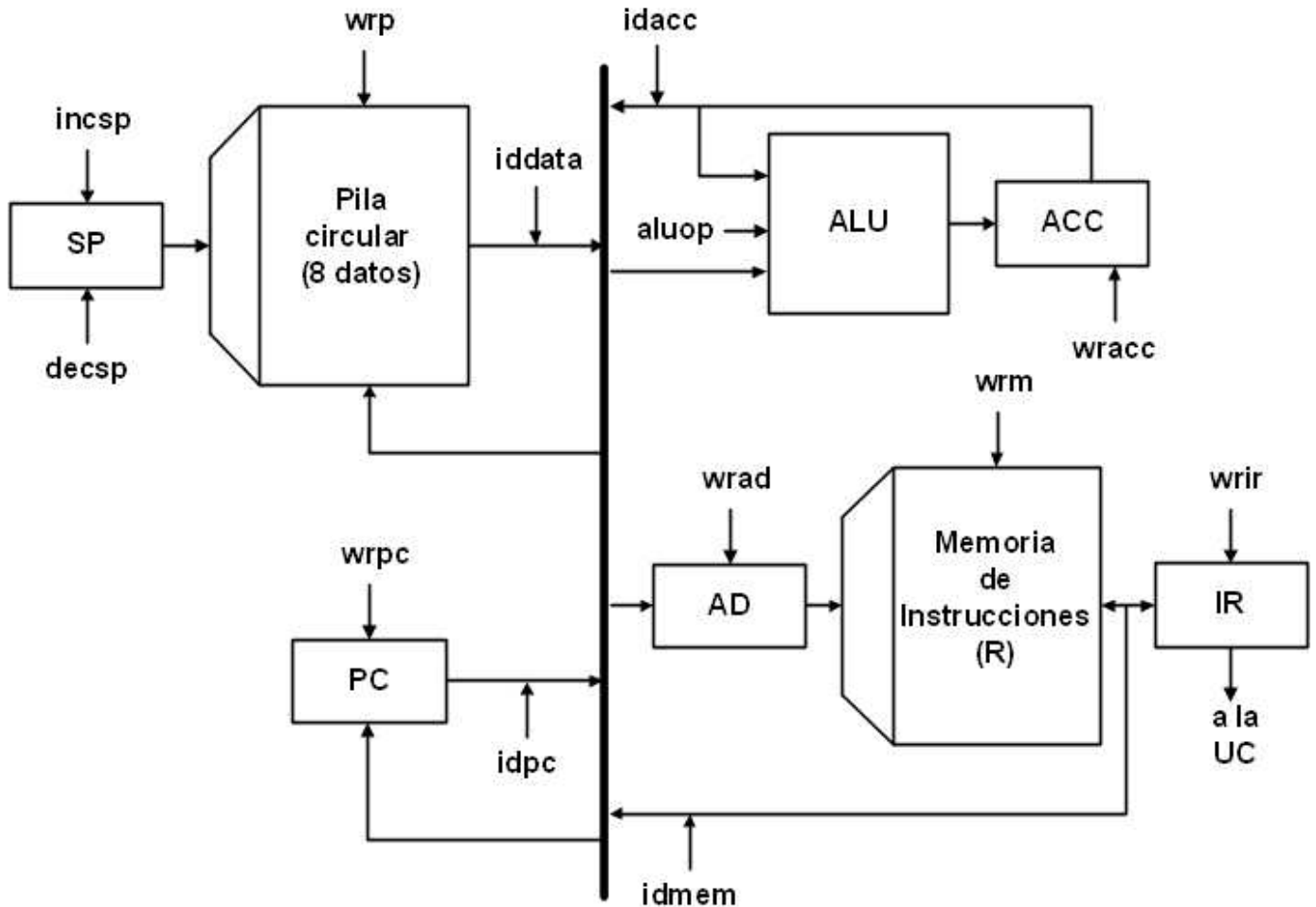


Arquitectura de Computadoras I - Ejercicio Tipo Final 23-02-2010

2 - Dado un procesador de cero operandos (orientado a pila) y dada la unidad de proceso siguiente:



Programa la secuencia de micro-instrucciones para realizar las operaciones:

- > $\text{nuevo_tope_pila} = R[\text{tope}(P)] + R[\text{tope}];$
- > $\text{nuevo_tope_pila} = \text{tope};$

Donde "tope(P)" denota extracción del operando de la pila y tope, significa uso del operando sin extraerlo de la pila.

SP: Puntero al tope de la pila;
incsp: incrementa el puntero (SP++);
decsp: decrementa el puntero (SP--);
PC: puntero a la siguiente instrucción;
R: memoria de instrucción del programa;
AD: puntero a la memoria de instrucciones;